

## ИНСТРУКЦИЯ ПО ЭКСПЛУАТАЦИИ

Клапан предохранительный пружинный zARMAK	Фигуры 781, 776	07/2016
---	-----------------	---------

### СОДЕРЖАНИЕ

1. Принцип действия
2. Состояние поставки
3. Установка предохранительных клапанов
4. Эксплуатация предохранительных клапанов
5. Регулировка давления начала открытия
6. Техническое обслуживание и ремонт
7. Причины эксплуатационных помех и их устранение
8. Гарантия





### 1. Принцип действия

Задача предохранительного клапана - это защита оборудования и установок высокого давления от чрезмерного роста давления выше предельного значения. В случае, когда вызванное давлением усилие нажима, действующего на тарелку равно или более установленной силы нажима пружины, наступает начало открытия клапана. Дальнейшее увеличение давления, требуемого для данной конструкции клапана (b1), вызывает его полное открытие, чему способствует колокол или в случае клапанов 776 – вспомогательное кольцо.

### 2. Состояние поставки

Поставляемые клапаны проверены и установлены на требуемое давление открытия или если заказаны на определенный предел, то на верхнее давление из предела. Обозначение клапанов находится на паспортной табличке, прикрепленной к круглой части корпуса.

ARMAK		EN ISO 4126-1:2013			 ZETKAMA		 *			
Si	1	2	3	SG	4	5				
A	6	7	h	8	mm	9	L	10	CDTP	11

Паспортная табличка

### Обозначение:

1. Фигура
2. Диаметр седла «do»
3. Номер пружины
4. Коэффициент истечения для газов и пара
5. Давление или предел давлений начала открытия
6. Площадь течения
7. Год производства
8. Минимальная величина шага

9. Рост давления
10. Коэффициент истечения для жидкостей
11. Давление открытия при настройке

\*Номер проверочной организации

Дополнительно на шестиграннике входного сопла пробиваются:

Давление начала открытия  
Год производства / Заводской номер  
Номер сборщика  
Обозначение оператора, производившего проверку

Установленное значение давления фиксируется путем пломбирования втулки на корпусе клапана.

### **3. Установка предохранительных клапанов**

Перед монтажом необходимо проверить на оборудовании или установке не был ли поврежден или загрязнен клапан во время транспортировки либо складирования. Обязательно проверить чистоту проточных каналов, внешних поверхностей и присоединений. Любые загрязнения надо удалить.

**ВНИМАНИЕ.** Клапан следует устанавливать в вертикальном положении.

Трубопроводы для подачи должны соответствовать требованиям надзора. Они должны иметь такое сечение и форму, чтобы не уменьшали пропускной способности клапана. При выводе рабочего агента по одному трубопроводу от нескольких предохранительных клапанов, сечение этого трубопровода должно быть по крайней мере равно сумме сечений выходных патрубков этих клапанов. Кроме того, трубопроводы должны быть изготовлены благополучно по отношению к течению (плавные изгибы), а для жидкостей проложены с уклоном. В самом низком пункте выводящего трубопровода следует предусмотреть дренаж.

Для паров и газов выходной патрубок не может быть жестко соединен с трубопроводом.

Клапан не может являться опорной конструкцией для арматуры защищаемого им устройства, а также не может подвергаться деформациям вызванным неправильным монтажом трубопроводов подвода и вывода рабочей среды.

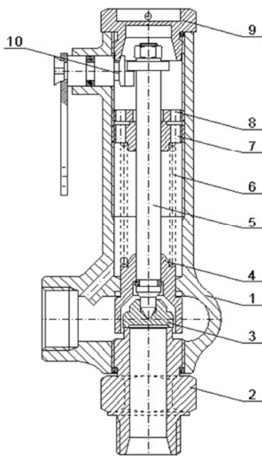
Места установки клапана должны быть легко доступны, хорошо освещены, защищены от воздействия внешних факторов. В случае установки предохранительного клапана снаружи помещения, он должен быть защищен от замерзания и атмосферных осадков.

В случае монтажа вблизи рабочих площадок должны соблюдаться требования, вытекающие из правил Инструкции по технике безопасности (срабатывание клапана не должно вызывать опасность для здоровья и жизни обслуживающего персонала).

Нужно обратить внимание, чтобы в системе, в которой клапан будет устанавливаться, отсутствовали любые загрязнения.

**ВНИМАНИЕ.** Гидравлическое испытание и так называемую чистку системы следует производить до монтажа предохранительного клапана, закрывая заглушкой патрубок для присоединения клапана. Не допускается производить это испытание с смонтированным клапаном, путем какой-либо блокировки его подвижных элементов (разве что конструкция клапана предусматривает возможность блокировки, например, применяя блокировочный болт).

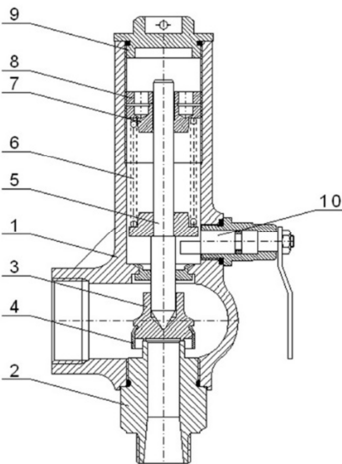
### **4. Эксплуатация предохранительных клапанов**



№	Название элементов
1	Корпус**
2	Сопло
3	Тарелка
4	Колокол
5	Шток*
6	Пружина
7	Регулировочная гайка
8	Опорная гайка
9	Гайка
10	Продувочное устройство

\* - для морского исполнения (WM) стержень, выполненный из материала X17CrNi16-2

Рисунок 1. Фигура 781 анный



№	Название элементов
1	Корпус
2	Сопло
3	Тарелка
4	Колокол
5	Шток
6	Пружина
7	Регулировочная гайка
8	Опорная гайка
9	Гайка
10	Продувочное устройство

Рисунок 2. Фигура 776

Предохранительные клапаны, выполняющие ответственную функцию в оборудовании и установках под давлением, требуют особенно старательного и компетентного обслуживания. Любые эксплуатационные недостатки могут привести к повреждению механизма клапана, и как следствие, к поломке всего оборудования. Поэтому во время эксплуатации необходимо обратить особое внимание на:

Правильную настройку предохранительного клапана, соответствующую рабочим параметрам предохраняемого оборудования;

Соответствующее предохранение клапанного механизма от самовольного регулирования и возможности повреждения;

Периодические проверки правильности работы клапана, в соответствии с требованиями правил технадзора.

Проверка работы предохранительного клапана состоит в продувке клапана при помощи рукоятки (10). Запуск рукоятки приводит к потравлению нажима пружины, позволяя тем самым подняться тарелке на минимальную высоту и протекать рабочей среде. Потравление рукоятки возможно при давлении, составляющем не менее 80% рабочего давления. При этом следует помнить, что слишком частая продувка может привести в последствии к повреждению уплотнительных поверхностей седла и тарелки предохранительного клапана, следовательно, к потере герметичности закрытия, а полное отсутствие в ней вызывает, как правило, „заклинивание” механизма клапанов, что может иметь серьезные последствия.

Частота этих действий, зависит прежде всего от:

- Условий эксплуатации, т.е. типа рабочей среды, расхода, параметров и свойств;
- Специфики технологического процесса;
- Места установки;
- Влияние среды (окружающей среды).

Действия должны быть также связаны с техобслуживанием и ремонтом напорного устройства / системы,

которые клапан защищает.

В этой связи, используется в основном опыт пользователя эксплуатирующего устройство.

После продувки клапана рычаг вернуть назад в исходное положение. При продувке клапана есть вероятность отложения загрязнений на поверхностях уплотнений. В случае возникновения такой ситуации, необходимо клапан снова продуть для удаления этих загрязнений. Если не достигнута герметичность клапана, клапан следует подвергнуть притирке, пользуясь ближайшей остановкой, работающего под давлением. В случае клапанов 781 C01-2(3) E (ex. 781.11 A) (с мягким уплотнением), повреждение резиновой уплотняющей поверхности тарелки, вызывает необходимость его замены.

## 5. Регулировка давления начала открытия

**ВНИМАНИЕ.** Регулировку давления может проводить уполномоченное лицо или представитель Учреждения Технического Надзора, который в случае клапанов, заказанных для определенного диапазона давлений, производит настройку клапана на установке на требуемое давление начала открытия из указанного диапазона.

Давление открытия клапана можно регулировать в диапазоне установленным для данной пружины.

Для этого необходимо:

1. Открутить гайку (9) и в случае предохранительных клапанов Фигура 781, вынуть рукоятку, предназначенную для продувки клапана (10).
2. Ключом, согласно приведенных рисунков, стороной с малыми отверстиями, ослабить опорную гайку (8) так, чтобы отверстия в опорной гайке совпадали с отверстиями регулировочной гайки (7)
3. Тем же ключом, стороной с большими отверстиями (так, чтобы они проходили через опорную гайку и регулировочную гайку) регулировочную гайку (7) установить требуемое давление начала открытия:
  - направление согласно движению часовой стрелки – повышение давления;
  - направление против движения часовой стрелки – понижение давления.
4. После настройки давления, ключом с малыми отверстиями, затянуть опорную гайку, блокируя тем самым регулировочную гайку.
5. В случае предохранительных клапанов 781 – вставить рукоятку для продувки клапана (10).
6. Ввернуть гайку (9).
7. Опломбировать клапан.

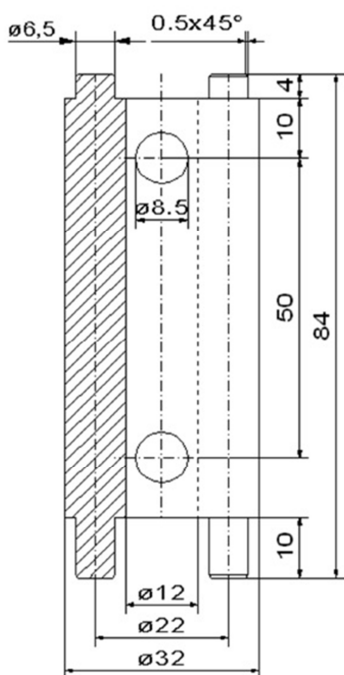


Рисунок 3. Ключ для регулировки давления начала открытия в клапанах 776

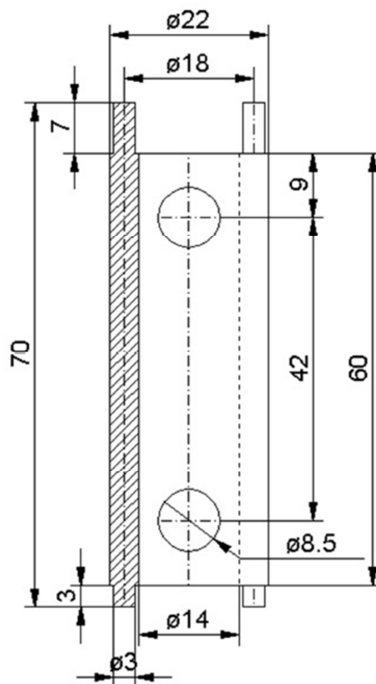


Рисунок 4. Ключ для регулирования давления начала открытия в 781

## 6. Техническое обслуживание и ремонт предохранительных клапанов

Для правильной работы предохранительных клапанов, должны быть выполнены следующие условия:

- Тарелка клапана не может позиционироваться по диагонали по отношению к седлу клапана;
- Состояние присоединительных поверхностей седла и тарелки должны обеспечивать плотное закрытие клапана;
- Все работающие подвижные части механизма клапана должны сохранять ход в условиях эксплуатации.

Для соблюдения этих условий клапаны должны подвергаться постоянному осмотру и ремонту. Осмотр предохранительных клапанов должен проводиться лицами, имеющими соответствующие полномочия. Ремонт должен осуществляться, в первую очередь, изготовителем предохранительного клапана или в аккредитованных через него сервисных центрах, а также через ремонтные работы пользователей, имеющих соответствующие права.

**ВНИМАНИЕ.** Кроме рекомендаций, предусмотренных настоящей инструкцией, существуют требования и рекомендации, вытекающие из правил технического регламента страны, на территории которой работает предохранительный клапан.

## 7. Причины эксплуатационных помех и их устранение

Отказ арматуры или ошибочное действие персонала	Возможная причина	Действие персонала
Предохранительный клапан не работает - нет течения или незначительный поток	Заглушка фланца на входе не была удалена перед монтажом клапана	Удалить заглушку с фланца на входе клапана.
	Большие механические элементы, оставленные в системе - заблокировали подачу рабочей среды к клапану	Снимите клапан с установки и очистите подачу рабочей среды к клапану.
	Неправильная установка клапана - поток рабочей среды, не совпадающему с направлением потока, указанного на корпусе клапана	Установить клапан правильно, в соответствии с указаниями инструкции по эксплуатации производителя.
	Установлен блокирующий болт	Удалить блокирующий болт и вставьте в отверстие резьбовой болт с прокладкой, в соответствии с рекомендациями производителя.
	Слишком высокое давление настройки клапана, не подходит к требованиям защищаемой системы	Если необходимое давление находится в пределах диапазона, установленной в клапане пружины - установить предохранительный клапан на нужное давление, если выходит за пределы, установленной пружины - заменить пружину на нужное и установить необходимое давление. В любом случае действовать в соответствии с рекомендациями производителя. Если необходимое давление не входит в область применения установленного типа клапана - заменить клапан на правильный тип, с установкой на требуемое давление.
Не учтено избыточное давление (в случае обычного клапана)	Если это избыточное давление статическое (чужое) постоянного	

		характера - установить клапан на давление дифференциальные, если это избыточное давление чужие переменные - использовать клапан с сильфонной конструкцией для изменения противодействия. В любом случае действовать в соответствии с рекомендациями производителя, а в вопросах, требующих разъяснения - в соответствии с технической поддержкой производителя.
	Вязкие среды	Применить клапан с сильфоном и рубашкой обогрева или применить защитный щиток.
	Замерзание или сгущение среды	Корпус и трубопроводы должны быть в состоянии недопустимым к замораживанию или сгущению среды - использовать отопление.
	„Запекание” проходящей среды на уплотнительных поверхностях конуса клапана, препятствующего их разделению при установленном давлении открытия клапана	Если в особенности среды и рабочие условия не исключают возникновения такого явления, - установите соответствующую частоту осмотров и ремонтов предохранительного клапана, а также строго соблюдать периодичность продувки клапана, предусмотренных в эксплуатационной документации защищаемого прибора / системы.
Отсутствие повторяемости давления начала открытия клапана (клапаны обычные т.е. несбалансированные)	Переменные давления (противодействие) статические линии сброса	Заменить клапан на обычный клапан с сильфонным уплотнением изменить противодействие.
Отсутствие возможности продувки предохранительного клапана	Давление под клапаном ниже, чем 80 ÷ 85% от давления его срабатывания	Предохранительный клапан необходимо продуть правильным давлением - в соответствии с рекомендациями производителя.
	Рычаг блокировки не удален во время транспортировки	Снять блокировку.
	Повреждения в системе для продувки	Необходимо пересмотреть детали для продувки и в случае необходимости, заменить поврежденные детали на новые.
Протечка по седлу предохранительного клапана	Нарушения во время транспортировки или хранения - неправильное положение при транспортировке и складировании, выпадение заглушек отверстия на входе и выходе клапана и, следовательно, попадание механических примесей внутрь клапана	Во время транспортировки и хранения необходимо строго соблюдать рекомендации производителя. Если внутри клапана были загрязнения, их нужно очистить перед монтажом клапана на системе, чтобы избежать повреждения уплотнительных поверхностей.
	Отсутствие соответствующего взаимоотношения между давлением начала открытия и давлением предохраняемого оборудования.	Рабочее давление должно составлять: Для сжимаемых факторов и давления начала открытия 2 бара и выше – максимально 80% давления начала открытия.

		<p>Для сжимаемых факторов и давления начала открытия ниже 2 бара – рабочее давление должно быть снижено как минимум в 0,4 бара по отношению к давлению начала открытия.</p> <p>Для несжимаемых факторов и давления начала открытия 3 бара и выше- максимально 75% давления начала открытия.</p> <p>Для несжимаемых факторов и давления начала открытия ниже 3 бара – давление должно быть снижено как минимум в 0,75 бара по отношению к давлению начала открытия.</p>
	Рычаг для продувки не находится в нейтральном положении (при клапанах закрытой конструкции и низких давлениях)	Переместите рычаг в нейтральное положение (в направлении крышки клапана).
	Вибрации предохранительного клапана	<p>Исследовать причины возникновения вибраций и, если это возможно - удалить источник.</p> <p>Если невозможно предотвратить вибрации - необходимо использовать демпфирующие системы.</p> <p>Если нестабильность работы клапана вытекает из неправильного его подбора (см. пункт „Вибрация”) - сделать анализ правильности подбора клапана и возможной его замены.</p>
	Загрязненная среда, инородные тела между тарелкой и седлом клапана	<p>Коротко продуть клапан с целью удаления возможных загрязнений, а если не принесет ожидаемых результатов, необходимо демонтировать клапан и произвести регенерацию уплотнительных поверхностей седла и тарелки, или замените его на новый.</p> <p>Если это возможно, применить клапан с мягким уплотнением на тарелке, который имеет меньшую чувствительность на мелкие механические загрязнения на седле.</p> <p>Действуйте при этом в соответствии с рекомендациями производителя.</p>
	Коррозия элементов, непосредственно соприкасающихся с рабочей средой, которая является результатом неправильного подбора клапана с точки зрения материалов	<p>Заменить клапан на предохранительный клапан в соответствии с рабочими свойствами жидкости в условиях сопротивления материалов или применить систему предохранительного клапана с пластиной безопасности, соответствующей материальной</p>

		прочности.
Протечка сальника у предохранительного клапана	Деформация вследствие напряжений в установке. Корпус клапана может подвергаться деформациям вследствие чрезмерной нагрузки, передаваемой от системы, что может привести к протечке сальника.	Диагностировать и устранить причину напряжения. Если деформации корпуса клапана постоянны - заменить клапан на новый.
	Другие причины протечек на сальнике, например, несоответствие в системе подъема, слишком большие технологические зазоры между пружиной клапана и тарелкой, неправильный контакт пластины между винтом регулирования и верхней пружиной, ошибки в выполнении пружины (слишком большие отклонения от перпендикулярности и параллельности) и т.д.	В зависимости от исследованной причины - в соответствии с показаниями и решением производителя - заменить неисправные элементы или заменить клапан на новый.
Предохранительный клапан открывается при давлении более низком, от созданного давления начала открытия	При установке предохранительного клапана «на холодную», он не имеет соответствующей корректировки из-за температуры (в случае клапанов, используемых на носителе при температуре 100°C и выше)	Внести корректировки давления начала открытия, следуя при этом рекомендациям производителя.
	Слишком большое ослабление пружины клапана в условиях эксплуатации (в случае клапанов, используемых для среды, расположенной в верхней границе диапазона применения данного типа клапана – в зависимости показателей температура/давление)	Проконсультируйтесь с изготовителем - заменить пружину, в соответствии с указаниями и рекомендациями производителя. Если это возможно, применить клапан открытого типа (внешнее охлаждение пружины) или с изолирующей вставкой. В случае, если такая ситуация повторится - заменить клапан на новый, предназначенный для работы в более высоком температурном диапазоне.
	Незначительные повреждения или загрязнения уплотнительных поверхностей сальника / тарелки, приводит при более низком давлении к неплотному закрытию (открытию)	Разобрать клапан, проверить состояние уплотнительных поверхностей и, в случае необходимости, произвести их регенерации согласно рекомендациям производителя.
	Клапан был установлен на перепад давления (с учетом поступления дополнительного потока). Когда были изменены условия слива избыточное давление не наблюдается.	Исправить настройку клапана. Если необходимое давление находится в пределах диапазона, установленной в клапане пружины - установить предохранительный клапан на нужное давление, если выходит за пределы, установленной пружины - заменить пружину на нужное и установить необходимое давление. В любом случае



		действовать в соответствии с рекомендациями производителя.
Внезапное повышение давления (пульсации)	Неправильное расположение клапана относительно источника давления	Проанализировать расположение клапана относительно источника давления. Предохранительный клапан должен быть установлен на таком расстоянии с источником давления, чтобы не подвергать его влиянию пульсаций давления.
Разрыв фланца в корпусе предохранительного клапана	Повреждение при транспортировке	Заменить предохранительный клапан
	Скрытый дефект материалов	Заменить предохранительный клапан
	Ошибки при монтаже	Заменить предохранительный клапан. Строго соблюдать рекомендации производителя и требования соответствующих законов технического надзора, касающихся установки предохранительных клапанов - при монтаже не вызывающих напряжения.
Разрыв фланца в корпусе предохранительного клапана (Cd.)	Действие на предохранительный клапан недопустимых сил, например, изгиб, кручение, в результате ошибок в проектировании системы.	Заменить предохранительный клапан. При проектировании системы строго следуйте инструкциям изготовителя и требованиям применяемых правил безопасности и технического надзора, касающихся предохранительных клапанов, с учетом всех возможных сил реакции, возникающих при выдувании воздуха, предусмотреть соответствующие опоры, не допускать, чтобы клапан представлял собой несущую конструкцию, для других элементов установки. Рассмотреть возможность применение предохранительного клапана с опорными лапами.
Вибрация	Чрезмерное сопротивление потоку рабочей среды во входном патрубке - потеря давления на входном патрубке превышает 3% (давления начала открытия предохранительного клапана)	Уменьшить сопротивление потока на входном патрубке. Если это невозможно в силу объективных причин - рассмотреть возможность применения предохранительного клапана с демпфером. Эффективность применения данной конструкции клапана в конкретных условиях, - следует согласовать с производителем.
	Неправильно подобраны проектировщиком характеристики регулировки предохранительного клапана в системе/устройстве	Проанализировать этот вопрос, с учетом особых состояний. Если соответствие невозможно, необходимо заменить клапан на другой с соответствующими характеристиками.

	Запроектирован клапан с слишком большой пропускной способностью в соответствии с требованиями защищаемого устройства / системы.	Проанализировать подбор предохранительного клапана - использовать клапан с меньшей (необходимой) пропускной способностью.
	Избыточное динамическое давление, возникающие в перепускной линии в момент слива из клапана, превышает допустимое значение изготовителем (10 ÷ 15% давления начала. отв.) - например, слишком длинный сливной отвод, слишком маленький диаметр, резкие изменения направления потока, применение глушителей шума и др.	Если нет возможности внесения изменений в конструкцию отводящего трубопровода; в нем возникает избыточное давление - применить клапан с сильфонной конструкцией, компенсирующий это избыточное давление.
	Чрезмерные колебания статического противодействия на выходе из клапана (в случае такого обычного клапана).	Применить клапан с сильфоном - устойчивость к воздействию переменного противодействия.
	Слишком большой переход замыкающих конструктивных элементов (например, в случае полнопроходных предохранительных клапанов, используемых для жидкостей)	Применить клапан с характеристиками, адаптированными для этого типа факторов или, если производитель предусматривает такое исполнение - ограничить конструктивный переход полнопроходного клапана до размера, указанного производителем.
	Неправильно выполнены швы на отводящих трубопроводах, слишком маленькие уплотнения на входе и выходе или уплотнения установлены неправильно (неотцентрованы) препятствующие потоку.	Устранить нарушения
Несмотря на срабатывание предохранительного клапана - в защищаемом устройстве / системе, не происходит падение давления до допустимых значений	Предохранительный клапан подобран неправильно - слишком низкая пропускная способность клапана по отношению к требованиям устройства / системы	Подобрать клапан под условия требуемой пропускной способности и заменить на правильный.
Предохранительный клапан постоянно выпускает среду	Пружина клапана повреждена в результате коррозионных воздействий среды или других повреждений	Заменить пружину или весь клапан. В случае пара - рассмотреть возможность применения клапана с открытым колпаком.
	„Зависание” клапана (клапан открылся и не закрывается)	Диагностировать причину «зависания». Если нет возможности ее удалить - заменить клапан.
	Очень большие повреждения уплотнительных поверхностей, например, в результате длительной утечки, трещины и „рытвины”, в результате воздействия рабочей среды	Заменить клапан на новый
Повреждения в эксплуатации, вызванные действием рабочей среды - в процессе слива из	Применение предохранительного клапана с открытой системой врез с правилами безопасности	Если эксплуатационные параметры это позволяют - заменить клапан на версию с закрытым колпаком, а

клапана, в результате внешних утечек в клапане, при дренажном отводе среды	и рекомендациями изготовителя (например, возле площадки для обслуживания)	если это невозможно - установить защитные приспособления.
	Применение предохранительного клапана без подтвержденных производителем испытаний на герметичность	Использовать клапан в газонепроницаемом исполнении т.е. с испытанием герметичности.
	Применение клапана, в котором уплотнения, не соответствуют свойствам рабочей среды и ее параметрам.	Заменить уплотнения в клапане на необходимые для соответствия параметрам среды (по согласованию с производителем) или заменить весь клапан.
	Неправильная реализация слива рабочей среды из клапана	В случае паров и газов, дренажный отвод должен быть направлен вверх, чтобы обеспечить безопасный сброс, выпускной патрубок клапана не может быть жестко соединен с трубопроводом. В случае жидкости, дренажный отвод должен быть направлен вниз, так чтобы рабочая среда могла вытекать из выпускного пространства полностью. Кроме того, в любом случае, выпускной фланец предохранительного клапана (свободный выброс в окружающую среду) или дренажный отвод, должен быть расположен так, чтобы техническая среда не представляла угрозы для окружающей среды. При этом необходимо придерживаться требований технического надзора и рекомендаций производителя.
	Неправильный слив жидкости из клапана и трубопровода	Устранить неисправности в дренажной системе, следуя требованиям органов технического надзора и рекомендациям производителя.
Вода / конденсат в незаполненной камере клапана безопасности	Неправильно выполненная дренажная установка – отвод рабочей среды из предохранительного клапана, неправильный дренаж системы, засорение дренажной системы	Устранить нарушения в установке дренажа и водоотвода. В процессе монтажа системы на открытой площадке где будет монтироваться предохранительный клапан, а также в случаях, когда в процессе слива из клапана происходит образование конденсата, необходимо строго придерживаться требований технического надзора и рекомендаций производителя. В самой нижней точке установки на выходе необходимо использовать дренаж, гарантирующий эффективный отвод технической среды / конденсата. Если производитель

		предохранительного клапана предусматривает версию клапана с дренажем – необходимо предусмотреть применение данного клапана.
Шум более предельных значений (в случае сброса паров и газов)	Значительная скорость нагнетаемого потока жидкости из предохранительного клапана	<p>В случае незначительных превышений предельно допустимых значений - проанализировать возможность уменьшения скорости протекания за счет применения большего предохранительного клапана.</p> <p>Следует обратить внимание на то, чтобы „завышение” клапана не привело к нестабильности его работы (см. пункт „Вибрация”).</p> <p>В большинстве случаев, необходимо применение непосредственно за клапаном глушителя и экранизации клапана (экраны, звукопоглощающие).</p> <p>В проектировании водоотводов, оборудованных глушителями, необходимо учитывать статическое и динамическое воздействие потока рабочей среды, проходящей через глушитель.</p> <p>Установка глушителя не должна препятствовать эффективной работе предохранительного клапана, а также дополнительному сопротивлению потока, связанного с этим, должны быть учтены в расчетах отводящий трубопровод и пропускная способность клапана.</p> <p>В любом случае, следует также обращать внимание, чтобы не было превышено значение противодавления, которое допускается изготовителем предохранительного клапана.</p>

## 8. Гарантии

Производитель ZETKAMA предоставляет гарантию качества, обеспечивая бесперебойную работу своих изделий при условии монтажа в соответствии с инструкцией по эксплуатации, техническими условиями и параметрами, определенными в технических спецификациях ZETKAMY. Гарантийный срок составляет 18 месяцев с даты установки, но не более 24 месяца с даты продажи.

**ВНИМАНИЕ.** Производитель оставляет за собой право внесения технических изменений, являющихся результатом совершенствования конструкции и технологии изготовления.

Несоблюдение пользователем предписаний и указаний, содержащихся в настоящей инструкции, освобождает производителя от каких-либо обязательств и гарантий.

Адрес для корреспонденции:

Zetkama Sp. z o.o.

Poland  
ul. 3 Maja 12  
57-410 Ścinawka Średnia  
Tel: +48 74 865 21 11  
Fax: +48 74 865 21 01  
[www.zetkama.pl](http://www.zetkama.pl)